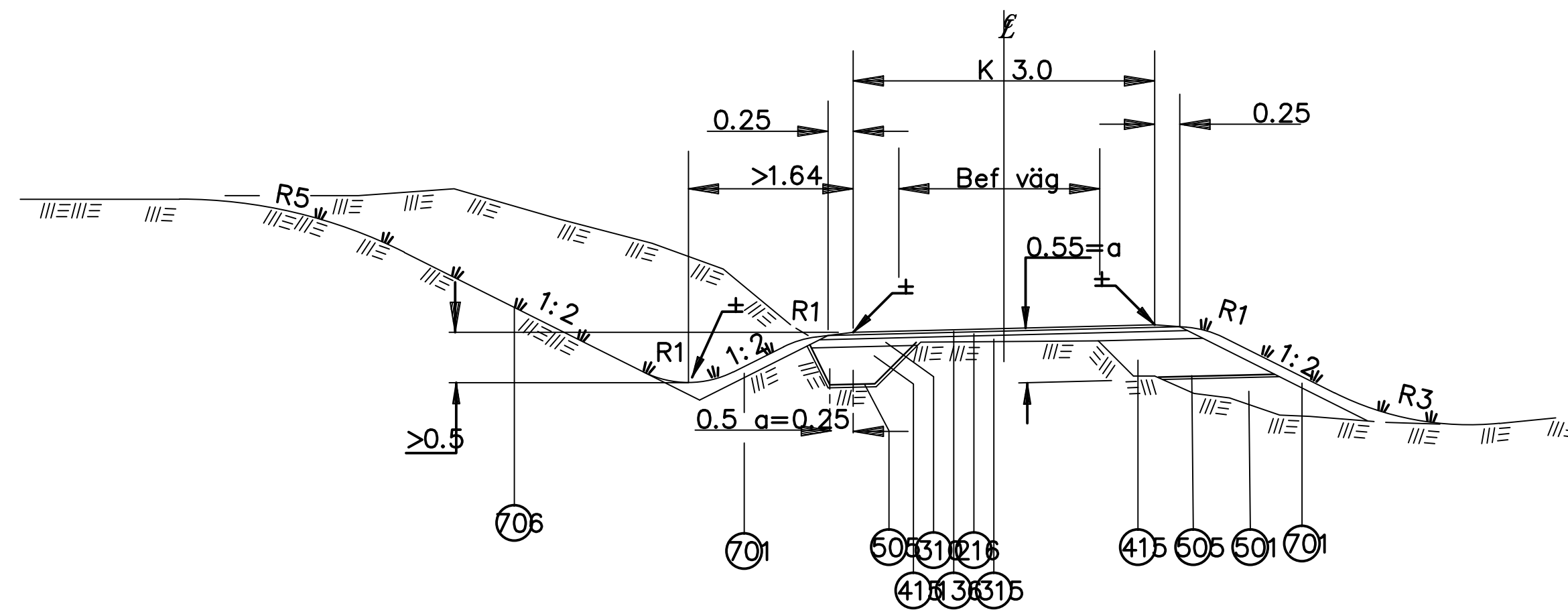
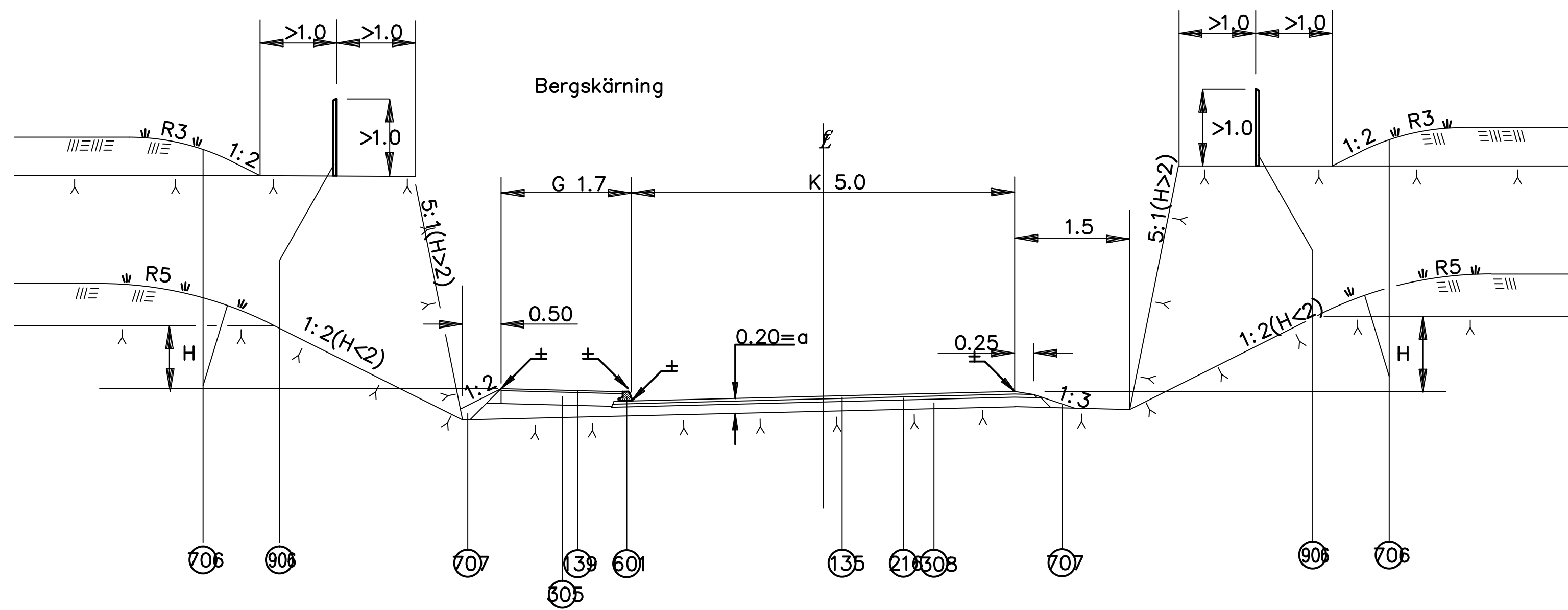


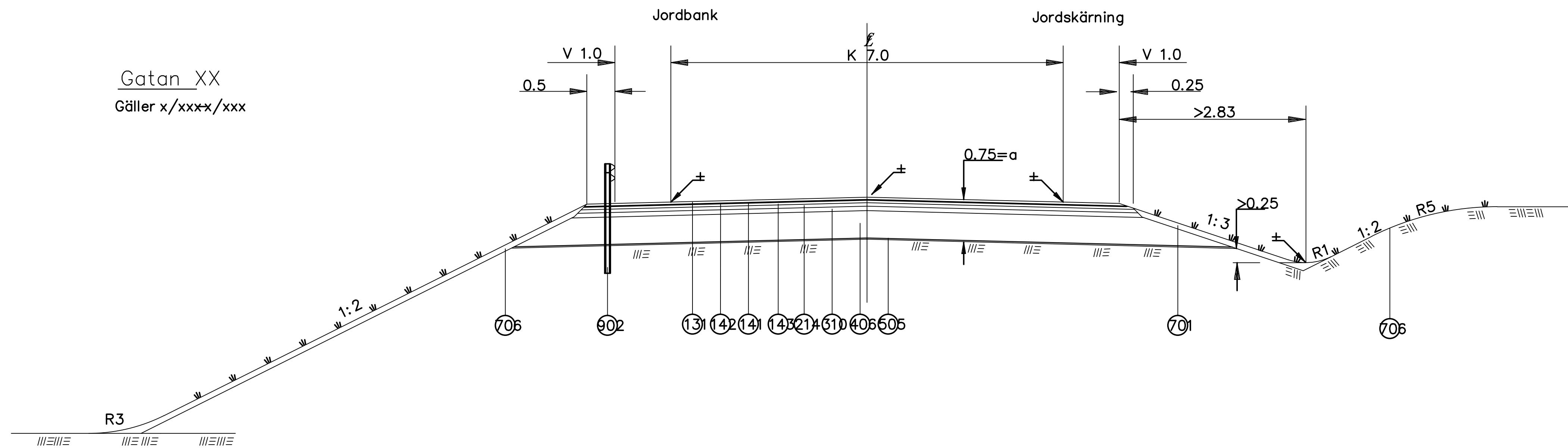
Gatan XX  
Gäller x/xxxx/xxx



Gatan XX  
Gäller x/xxxx/xxx



Gatan XX  
Gäller x/xxxx/xxx



± = höjdsatt punkt

## EXEMPEL, RITNINGSMANER

NR	BENÄMNING	MATERIAL	AMA-KOD	TJOCKLEK MM	ANMÄRKNING
131	Beläggning	Asfaltbetong, slitlager för "Övriga gator"	DCC.141	32	ADT k just >4000
135	Beläggning	Asfaltbetong, slitlager för "Lokalgata"	DCC.241	32	ADT k just <500
136	Beläggning	Asfaltbetong, slitlager för "Lokalgata"	DCC.241	24	ADT k just <500
139	Beläggning	Asfaltbetong, slitlager för "Gångbana"	DCC.341	40	
141	Beläggning	Justerlager	DCC.131 DCC.231 DCC.331	(16)	Utgår vid 1 skede
142	Beläggning	Justerlager	DCC.131 DCC.231 DCC.331		
143	Beläggning	Bindlager	DCC.121 DCC.221	68	
214	Bärlager, bundet	Bundet bärlager, 1 lager	DCC.111 DCC.211 DCC.311	60	
216	Bärlager, bundet	Bundet bärlager, 1 lager	DCC.111 DCC.211 DCC.311	40	
	Bärlager, obundet	Krossmaterial 0-40	DCC.31	160	
308	Bärlager, obundet	Krossmaterial 0-40	DCB.31	128	
310	Bärlager, obundet	Krossmaterial 0-40	DCB.31	80	
315	Bärlager, obundet	Justering med krossmaterial 0-20	DCB.5	<90	
406	Förstärkningslager	Krossmaterial 0-125	DCB.2	510	
415	Förstärkningslager	Krossmaterial 0-125	DCB.2	401	
501	Fyllning, jord	Mineraljord	CEB.112		
505	Geotextil	Bruksklass N4	DBB.1		2 J
601	Kantstöd	Betongkantsten, Btg B	DEC.2		120 mm synligt
701	Beklädnad	Växtjord och sådd	DDB	100	
706	Beklädnad	Direktsådd, metod C	DDB.6		
707	Beklädnad	Stödremsa krossmaterial 0-20	DCB.6		
902	Räcke	Vägräcke EU2	DEG.1		2 MA
906	Stängsel	Vid bergsstup, nätstängsel H=1.0 m	DEG.3		

F	2013-02-08	Justering text och hänvisning	FW		
E	2012-02-10	AMA-Koder	HI		
D	2012-01-25	mtrl.tabell nr 131, 139, 143, 216 och 305	HI		
C	2012-01-11	Sektionsbredd	HI		
B	2009-02-01	ATB Väg - VVTK Väg	RA		
A	4	99-09-16	Tabelltext och sektioner	RA	
Rev	Antal	Rev datum	Rev omfattning	Verkens	Rev godkänd
litt	rev	rev datum	rev	rev	rev

UPPRÄTTAD FÖR		
Göteborgs Stad Trafikkontoret		
STANDARDRITNING		
YTTERSTAD, EXEMPEL		
NORMALSEKTIONER		
HANDLÄGGARE	VERIFIERAD/HAFST DEL	
ROLF ANDERSSON		
DWG-FIL	RITAD/KONSTR	DNR
-4561	RA	363/93
GODKÄND GÖTEBORG		
93-12-01		
SKALA	OBJEKTSNR	RITINGSNR
1:50 vid A1		363/93-4561
REV		F